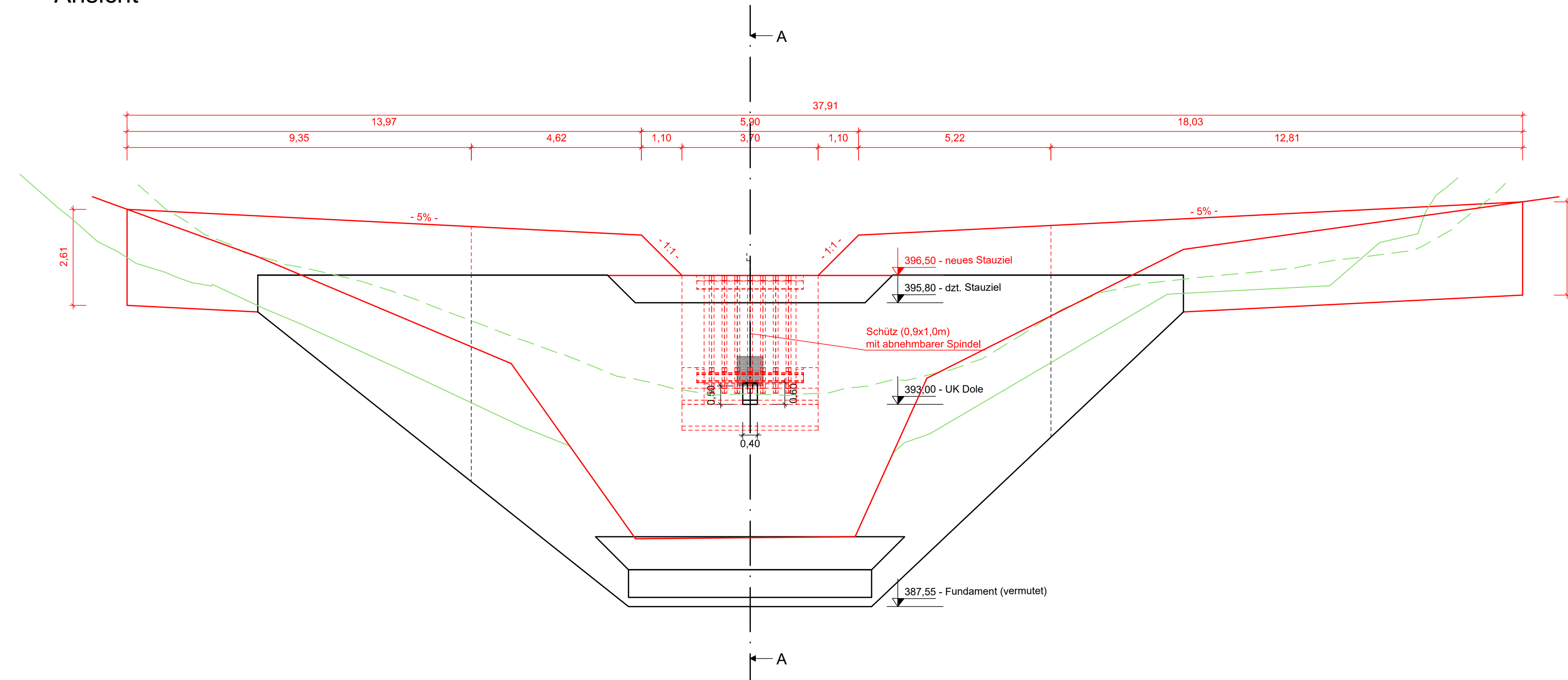
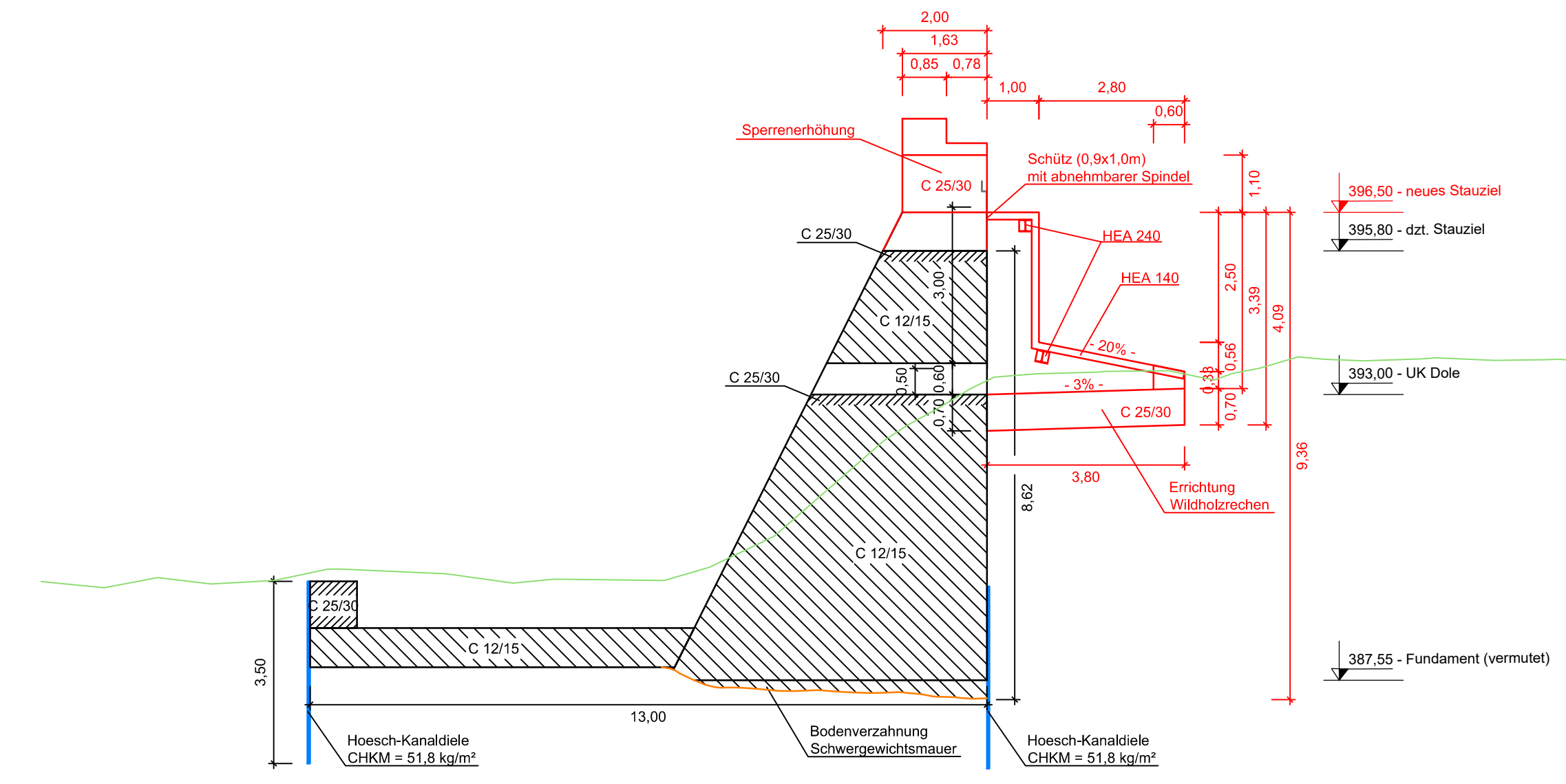


Ansicht



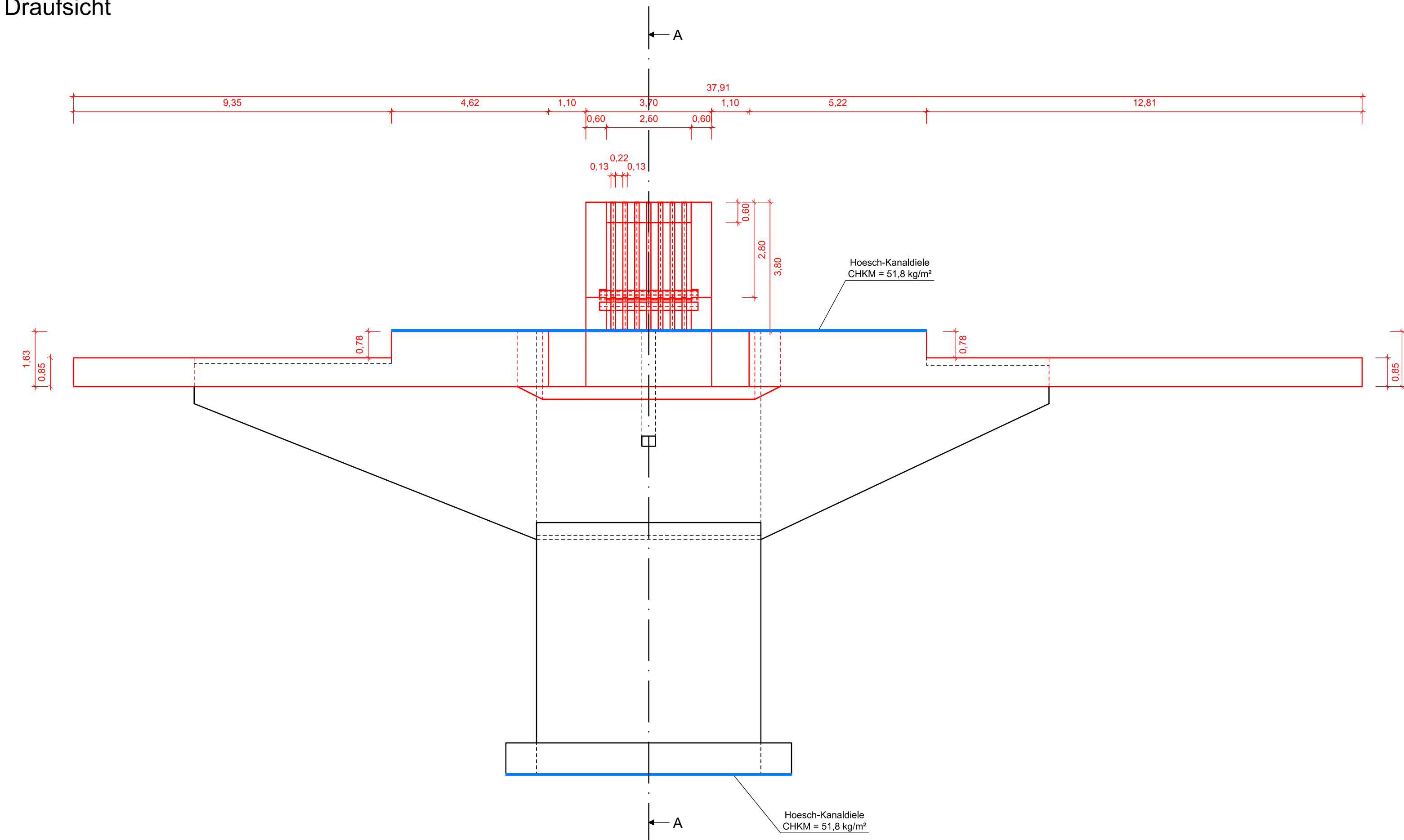
VE 385.00

Schnitt A-A

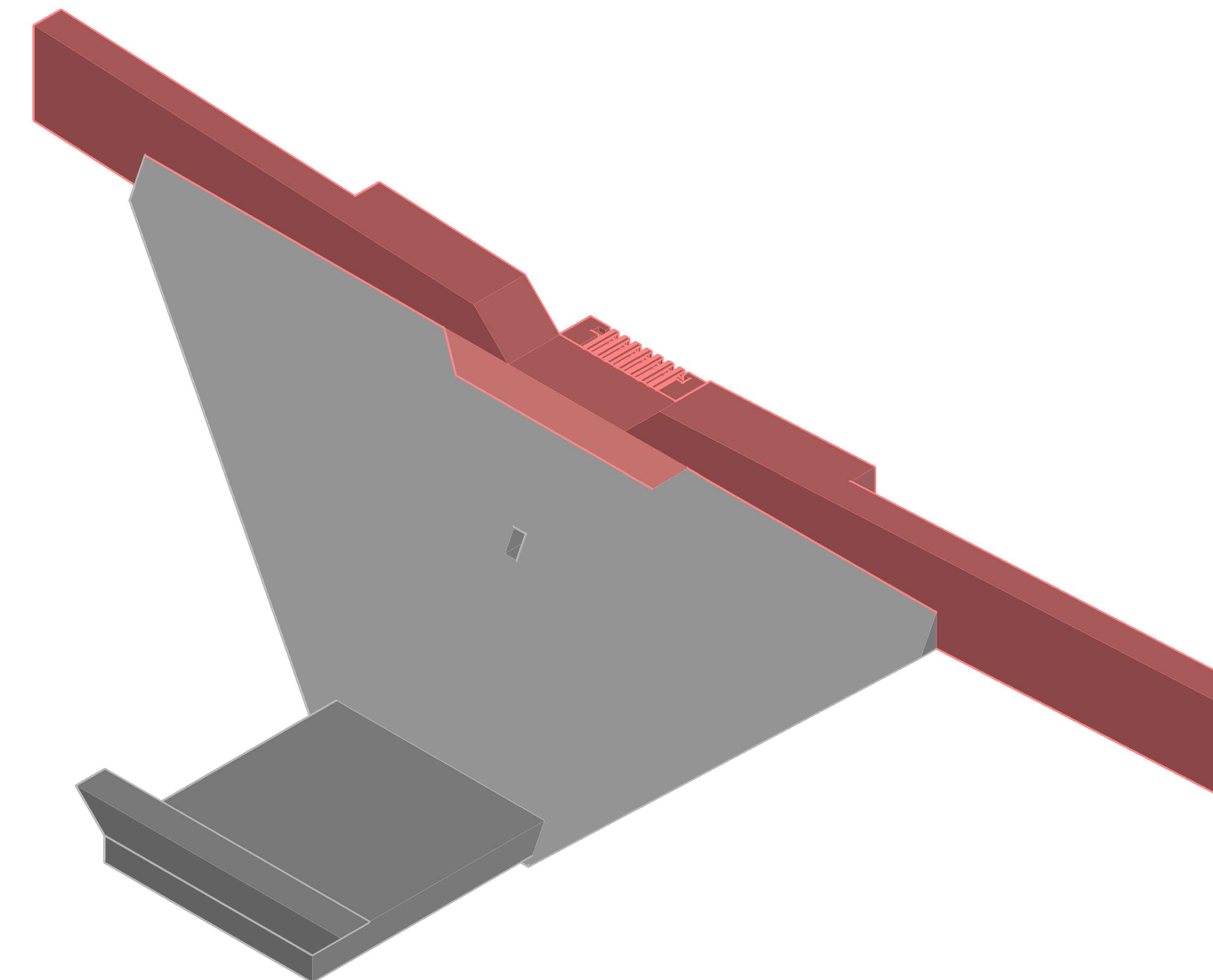


VE 385.00

Draufsicht



3D Ansicht



Index	Bemerkung	geänd. am	Name	gepr. am	Name
Vorhaben: Hochwasserschutz Bürgerbach Bautenwurf		Anlage:			
Vorhabensträger: WWA Traunstein		Plan-Nr.: 5,3			
Landkreis: Althötting		Schutzvermerk/Dateiname:			
Gemeinde: Winhörting					
Vorhabensnummern (BayFS): Wla 1711370001					
Mastab: 1 : 100		Bautype Sperre 1 - fkm 0,097		entw.:	
				gez.:	
				gepr.:	


**CHRISTOPH SKOLAUT**  
 NATURBAUM  
 INGENIEURBÜRO FÜR FORST- UND HOLZWIRTSCHAFT  
 NATURGEFAHRENMANAGEMENT  
 www.christophskolaut.de

Entwurfsverfasser: \_\_\_\_\_ Datum: 07.04.2020  
 Unterschrift Entwurfsverfasser: \_\_\_\_\_  
 Geobasisdaten: © Bayerische Vermessungsverwaltung (Darstellung der Flurkarte als Eigentumsnachweis nicht geeignet)